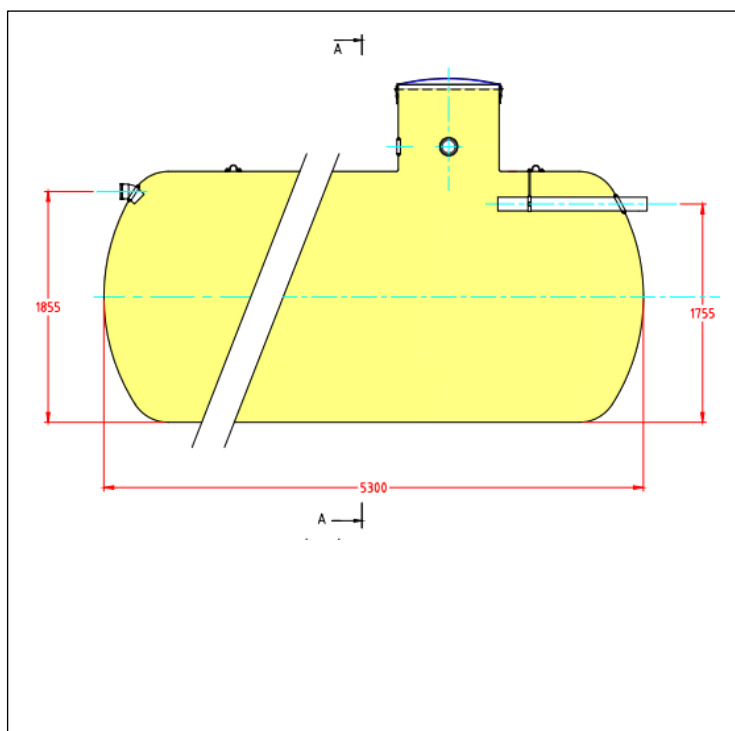


# Produktinformasjon

## Klaro 15 PE GRP 2

### Minirensesanlegg for 3 hus/hytter

Revidert 06.01.2023



### PRODUKTFORDELER

- Klaro SBR renseteknologi
- Styreskap inntil 15 meter fra tank
- Fleksibel plassering
- Ingen pumper og mekanikk i tanken
- Ingen strømførende komponenter i avløpsvannet
- Stort slamlager
- Kan kombineres med ulike løsninger for etterpolering
- Godkjent for bruk med variabel belastning på hus og hytter
- SINTEF Teknisk godkjenning - TG nr. 20150

### PRODUKTBESKRIVELSE

Klaro 15 PE GRP 2 består av en 15,7 m<sup>3</sup> liggende glassfibertank og et styreskap for ute eller innendørs montering.

Anlegget brukes til utslipp av avløpsvann fra helårs- og fritidsbolig i områder hvor det stilles krav til minimum 90 % reduksjon av fosfor og BOF5.

Anlegget er beregnet for 15 PE og har kjemisk felling av fosfor.

Anlegget har behov for slamtømming. Tømmefrekvens fra 12 til 30 måneder, avhengig av belastning.

Det utføres service i henhold til serviceavtale med Klaro Rensesanlegg Norge AS.

### Klaro 15 PE GRP 2

Diameter	2000 mm
Lengde/Høyde	5300/2731mm
Senter innløp/utløp Avstand fra topp tank	845/945 mm
Senter innløp/utløp Avstand fra bunn tank	1855/1755 mm
Diameter innløpsrør	110 mm
Diameter utløpsrør	110 mm
Diameter hals	800 mm
Vekt	705 kg
Kompressor	HIBLOW HP-120 1-fas 230 V
Styring	Klaro Control M/S
Styreskap	Modell Klaro PP
Hydraulisk kapasitet	4850 l pr. døgn
Strømforbruk	1,3-1,5 kWt pr. døgn
Antall PE	15
Effektivt slamlager	9750 L
Minimum elektrisk tilførsel	10 amp kurs

BD Klaro AS

Porsveien 12, 4994 Akland

37 15 68 00 · post@klaro.no · www.klaro.no

