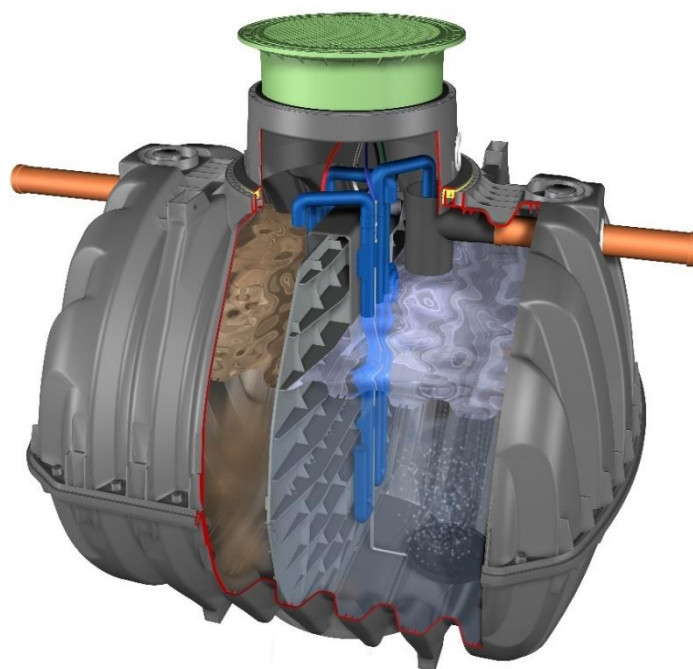




Nedsettings- og monteringsinstruks for VOTEC-minirensesanlegg i polypropylen



Generelle hensyn

Bestemte krav stilles til installasjon av minirensesanlegg. Ved nedgraving av tanker kan uforsiktig nedlegging og bruk av feil omfyllingsmasse forårsake skader og deformasjoner. Dette kan eksempelvis føre til redusert levetid på tanken og forurensning av grunnvann. En stabil tankinstallasjon i bakken forutsetter at tanken i hele sin omkrets er omgitt av stabile omfyllingsmasser.

Minirensesanlegget fra VOTEC består av en nedgravbar tank, og et **frittstående** styreskap for utendørs montering. Den nedgravde tanken og styreskapet skal knyttes sammen med et 110 mm glatt trekkerør, som legges fra røruttak i tankhalsen og inn i styreskapet. Maksimal avstand mellom styreskapet og den nedgravde tanken er 15 meter, men vi anbefaler å holde avstanden så kort som mulig.

Det skal føres strøm frem til anleggets styreskap. Den nedgravde tanken trenger ikke å tilknyttes strøm, da det ikke er strømførende deler i tank-delen av minirensesanlegget.

Ved spørsmål om montering kontakt produsent Klaro rensesanlegg Norge AS på e-post post@klaro.no eller telefon 3715 6800.

Transport, lagring og håndtering

Unngå å utsette tanken for kantring, slag eller støt. Under transport og lagring, må den ikke legges på spisse eller skarpe gjenstander eller håndteres på en måte som kan forårsake deformasjon eller annen skade.

Sørg for at tanken blir plassert riktig både under transport og lagring, slik at muffen og/eller tankhalsen ikke kommer i kontakt med andre gjenstander.

Ved lasting og lossing, bruk laste- og losseinretninger som ikke skader tanken. **Ikke bruk vaier eller kjetting rundt tanken.** Løft tanken kun ved å bruke dens egne løftecroker, eller ved å løfte tanken på pall. **Løfteinstruks er påklisset tanken, følg denne.**

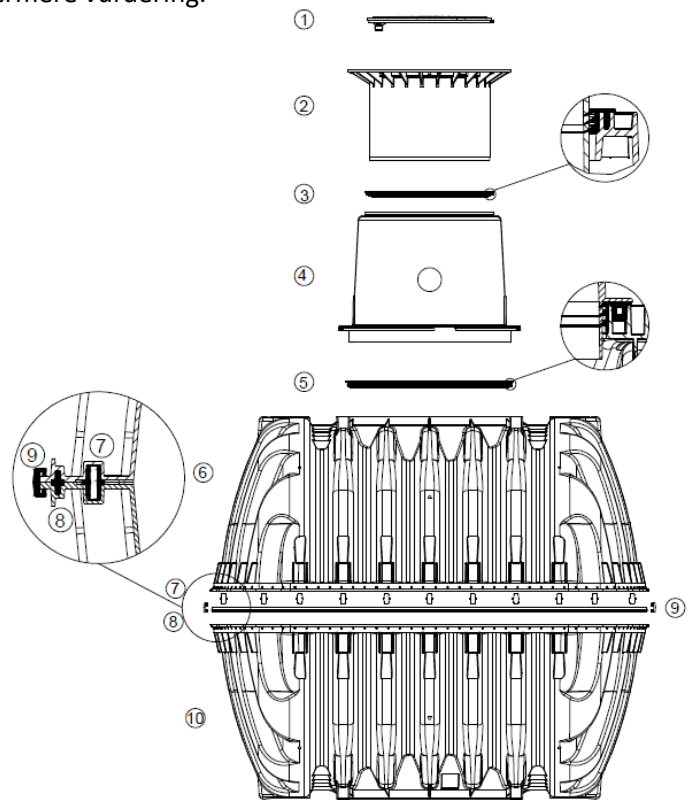
OBS: tanker skal alltid være tomme for væske under transport og under løfting/heising

Mottakskontroll

Ved mottak av tanken på anleggsplassen må tanken, tankhalsen og styreskapet sammen med transportøren inspiseres for transportskader. Merk at mottaker er den ansvarlige part for å sjekke at tanken ikke har synlige utvendige skader. Er man i tvil, kontakt produsent av anlegget for instruks. Dersom det oppdages skader må disse dokumenteres med bilder, som kan sendes til Brødrene Dahl AS eller produsent Klaro renseanlegg Norge AS for nærmere vurdering.

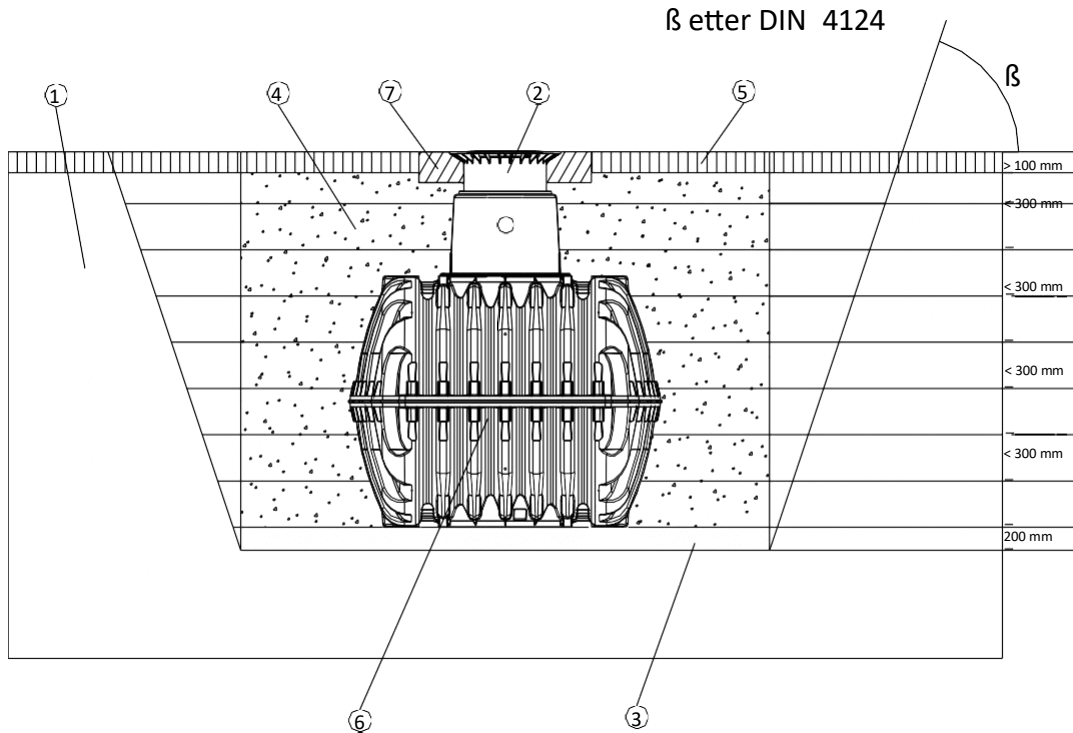
Tankens bestanddeler

1. Lokk
2. Mannhull (kan tiltes ca 5 grader)
3. Pakning
4. Tankhals (kan dreies 360 grader)
5. Pakning mellom tank og tankhals
6. Øvre halvdel av tank
7. Pakning og tetning
8. Pakning og tetning
9. Klemmer
10. Nedre halvdel av tank



Omfilling og nedgraving

Som tilbakefyllingsmasser anbefales grus/singel eller knust masse (pukk). Anbefalte kornstørrelser er fraksjonene 8-16 mm. Massene som pakkes rundt tanken må være frie for is og snø.



1. Stedlige løsmasser
2. Lokk
3. Komprimert underlag (200 mm tykt)
4. Omfyllingsmasse (8-16 mm)
5. Stedlige løsmasser (eller eksempelvis plen)
6. VOTEC-tanken
7. Betongdekke om tanken skal være kjøresterk (krever kjøresterkt lokk, se eget punkt om dette)

For å sikre tilstrekkelig arbeidsrom må grunnflaten av grøftebunnen hvor tanken skal plasseres være minst 500 mm større enn tankens bredde og lengde. Minimumsavstand fra tank til bygninger er 1000 mm. Underlaget må være vannrett og ha tilstrekkelig bæreevne.

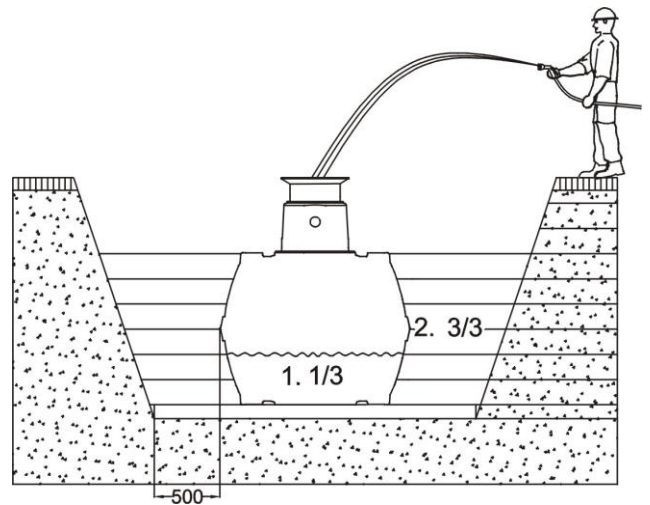
Tankens mannhull kan justeres ca 400 mm i høyden ved å avpasse hvor langt ned i tankhalsen den plasseres.

Grøfteveggen må ha en vinkel slik at den ikke kan rase ut. Det komprimerte området pakkes lagvis med vibrostamper, vibroplate eller tett tråkking. Tykkelsen på det komprimerte laget må være >100 mm. **Vær påpasselig med å få pakket massene godt inn under tankens nedre halvdel slik at den får støtte.** Dette gjøres med 2"x4" bord eller lignende.

Følg lokale veiledere for frostfri dybde.

Før grøften fylles igjen må tanken fylles 1/3 med vann. Under gjenfylling fylles grøften trinnvis med 300 mm masse om gangen, som komprimeres (stampes eller tråkkes) mellom hvert trinn. Det må ikke brukes vibrostamper/vibroplate under denne delen av installasjonen. Husk at det komprimerte området under tanken skal være 500 mm bredere enn tankens størrelse.

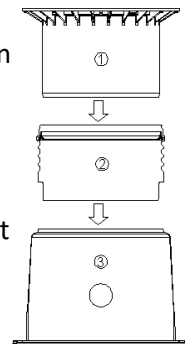
Det anbefales ikke å legge ned tanken ved store nedbørsmengder.



Montering av ekstra forhøyningsring/forlenger

Det finnes egne forhøyningsringer som kan benyttes dersom den justerbare høyden fra mannhullet ikke er tilstrekkelig. Denne ekstra forlengeren gjør at total overdekning av tanken kan bli 1200 mm. Disse må spesialbestilles hos leverandør.

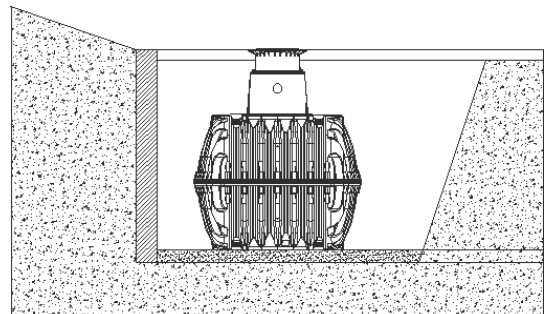
Alternativt kan det benyttes betongring som plasseres slik at den ikke hviler på tankhalsen. Bruk labanker langs tanken som understøtting for betongringer etc. Det er viktig at installasjonen blir så servicevennlig som mulig, da anlegget flere ganger per år skal besøkes av fagpersoner som skal utføre service, slamtømminger og tilsyn.



Installasjon nære skråninger, trafikkerte veier o.l

Dersom tanken skal installeres <5 meter fra en bratt skråning, jordhaug eller lignende må det settes opp en støttemur for å avlaste tanken fra jordtrykket som vil oppstå.

Muren må være minst 500 mm høyere enn tanken, og ikke ligge nærmere tanken enn 1000 mm.

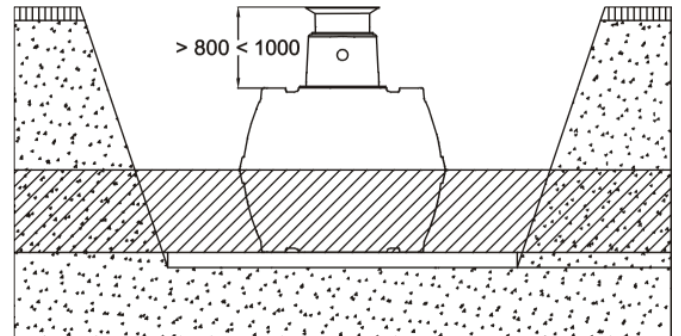


Installasjon ved høy grunnvannsstand

Den nedgravde tanken er grunnvannsstabil opp til skjøten mellom tankens nedre og øvre halvdel, altså midt på tanken.

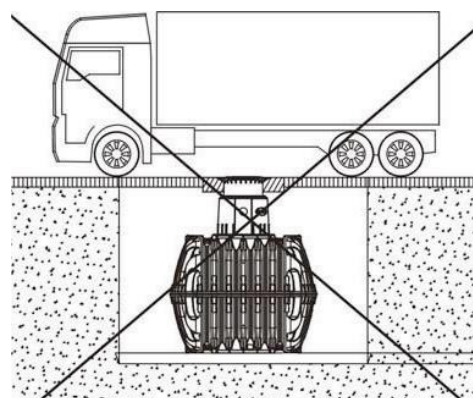
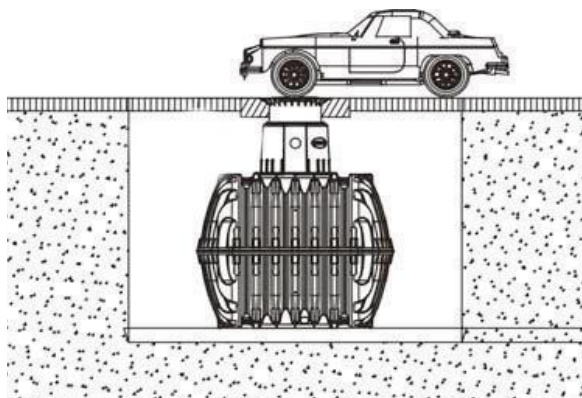
Dersom det er forventet at grunnvannet vil stå høyere enn dette må vannstanden senkes ved å anlegge en permanent drenering som senker grunnvannsstanden.

For andre forankringsløsninger ta kontakt med produsent.



Kjøresterk installasjon

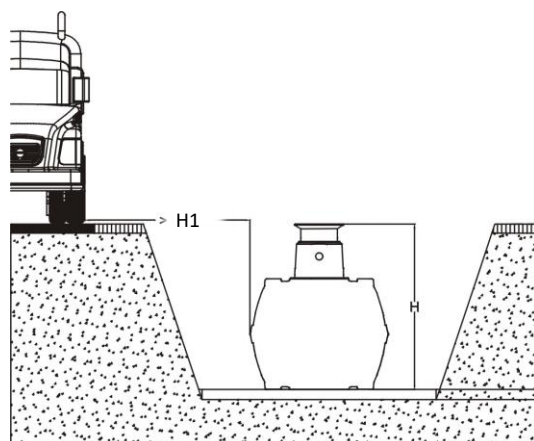
Ved å støpe en betongplate rundt mannhullet og ha et kjørbart lokk (spesialbestilles hos leverandør) kan tanken legges under areal beregnet for kjøring med personbiler opp til 3.5 tonn. Tanken er ikke egnet for plassering i områder hvor tyngre kjøretøyer ferdes. Kontakt Brødrene Dahl for alternativt produkt i slike tilfeller.



Installering nær trafikkerte områder

Lokket som leveres med rensanlegget er kun beregnet for å bære 150 kg. Det finnes som nevnt egne kjøreløkk for anlegget tilpasset akseltrykket fra personbiler (må spesialbestilles hos leverandør).

Minimumsavstanden (H1) fra areal hvor tyngre kjøretøyer ferdes er grøftedybden (H) tanken er installert i.

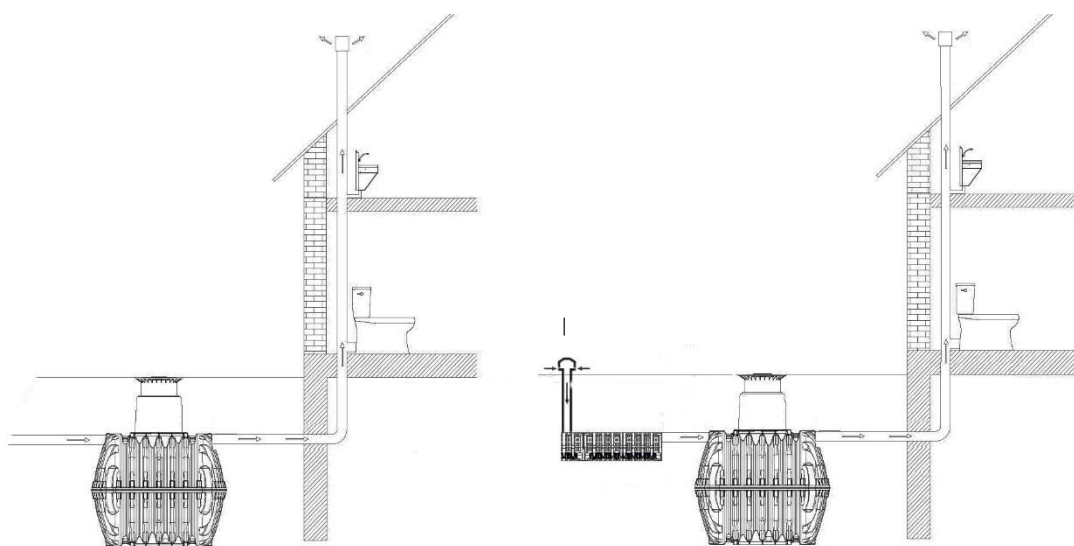
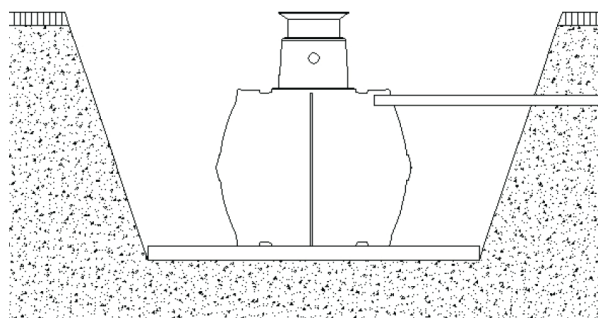


Innløpsanordning og lufting

Ved selvfall skal 110/160 mm rør benyttes, og innløpsrøret skal monteres mellom 100 og 200 mm inn i tanken, som anvist på figuren til høyre.

Dersom avløpsvannet pumpes inn i anlegget må innløpet utformes slik at det kun havner urensset avløpsvann i anleggets slamkammer på innløpssiden.

Innløpsrør legges med 1:60 fall mot minirensanlegget.



**LUFTING AV NEDGRAVD TANK SKAL
GÅ VIA LUFTING OVER TAK**

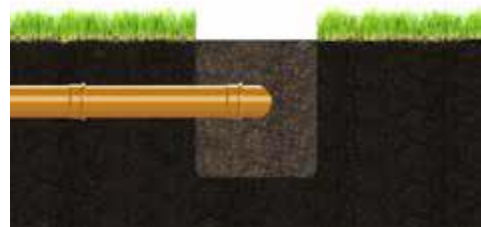
Det legges ikke dykkert på innløpet av minirensanlegget, da innløpsrøret også fungerer som en luftmekanisme for avløpsanlegget. Innløpsrøret skal være tilkoblet lufting over tak. Alternativt kan man montere lufting på tankhalsen direkte, eller på infiltrasjonstuneller bak anlegget.

Tilkobling til styreskap

Som tidligere nevnt skal anleggets nedgravde tank knyttes sammen med styreskapet av et 110 mm glatt trekkerør, av samme type som benyttes som avløpsrør. Røret legges fra en av åpningene i tankhalsen til styreskapets åpning. Trekkerøret kan ikke ha krappere bænd enn 30 grader, da det i trekkerøret skal trekkes 4 stk luftslanger på 19-23 mm, og 2 stk kjemikalieslanger.

Der styreskapet skal plasseres graves det en 500x500x500 mm grop, hvor trekkerøret ender opp.

Sørg for at det ikke blir stående vann i den utgravde gropa hvor styreskapet skal plasseres, og at denne er drenert. Trekkerøret legges med minimum 1:100 fall mot minirensanlegget, fra styreskapet.



110 mm trekkerøret fra den nedgravde tanken legges inn i front av styreskapet. Om mulig plasser gjerne fronten av skapet (hvor Klaro/VOTEC-klistremerket er) i retning tanken. Maks avstand mellom styreskap og tank er 15 meter, men jo nærmere jo bedre.



Elektrisk tilkobling

Det legges separat trekkerør for strøm fra sikringsskapet til styreskapet. Dette trekkerøret kan være 50/75 mm el-trekkerør. Husk at leggedybden på trekkerørene må tilpasses lokale forhold.

Strømmen som styreskapet trenger er 230-volt, en-fas. Maks strømtrekk er under 100 watt, så en 10 eller 16 ampere kurs kan fint benyttes. Det er en fordel om minirensanlegget har en egen kurs, da dette gir størst driftssikkerhet.



Igangkjøring av minirenseanlegget

Når anlegget er nedgravd og klart for igangsetting må Klaro renseanlegg Norge AS kontaktes på telefon 3715 6800 eller e-post post@klaro.no. Under igangkjøring vil styreskapets innmat bli montert, og styreskapet og den nedgravde tankens innmat vil bli koblet sammen av montøren fra Klaro. Etter igangsettelsen vil Klaro rapportere til kommunen som forurensningsmyndighet at anlegget nå er klart til å tas i bruk.

Søknadsplikt for installasjon av avløpsløsninger

Før bygging av anlegg kan igangsettes, må det foreligge utslippstillatelse og godkjent byggetillatelse i henhold til plan- og bygningsloven. Utslipps- og byggetillatelsen inneholder informasjon om hvilke forurensningsmengder anlegget er beregnet for, hvilke anleggskomponenter som skal installeres, hvor disse skal plasseres på eiendommen, og hvor det ferdig rensede vannet skal ledes til. Det er viktig at utførende setter seg inn i disse dokumentene og er obs på vilkår og dokumentasjonskrav som berører installasjonen.

Ved spørsmål om søknadsprosessen kan man kontakte kommunen som forurensningsmyndighet, eller Klaro renseanlegg Norge AS på e-post post@klaro.no eller telefon 3715 6800.

Serviceavtale på minirenseanlegg

Minirenseanlegg skal drives og vedlikeholdes i henhold til skriftlig drifts- og vedlikeholdsavtale, jf. Forurensningsforskriftens vedlegg 2 punkt 2.3 til kapittel 11. **Klaro renseanlegg Norge AS er utførende servicefirma på modellene VOTEC 5 PE GPP 1 og VOTEC 10 PE GPP 2.** Serviceavtalen skrives mellom anleggseier og Klaro renseanlegg Norge AS.

Serviceavtale er en forutsetning for at anleggseier skal få utstedt ferdigattest for tiltaket.

Under service funksjonstestes alle renseanleggets komponenter, og det utføres vedlikehold etter behov. Det tas stedlige prøver av utløpsvannet, hvor det analyseres for pH, oksygeninnhold, turbiditet og ortofosfat. Slammengde i slamkammer kontrolleres med elektronisk slamlodd. For anlegg med kjemisk felling av fosfor kontrolleres doseringsutstyret og doseringsmengde, og kjemikaliebeholder byttes eller etterfylles.

Servicetekniker signerer for servicen på en liste i styreskapet, og genererer en servicerapport med all relevant informasjon. Denne rapporten blir sendt til kommunen eiendommen tilhører.

Slamtømming følger den aktuelle kommunens tømmerutiner, og administreres av kommunen som lokal forurensningsmyndighet. Dersom tømmerutinene angir behovsprøvd slamtømming er servicetekniker behjelpelig med bestilling av slamtømming.

Alle serviceteknikere fra Klaro Renseanlegg Norge AS er fulltidsansatte og sertifiserte i henhold til gjeldende regelverk.

Serviceavdelingens vakttelefon er døgnbemannet, og kan **alltid** nås på telefon 37 15 68 00.