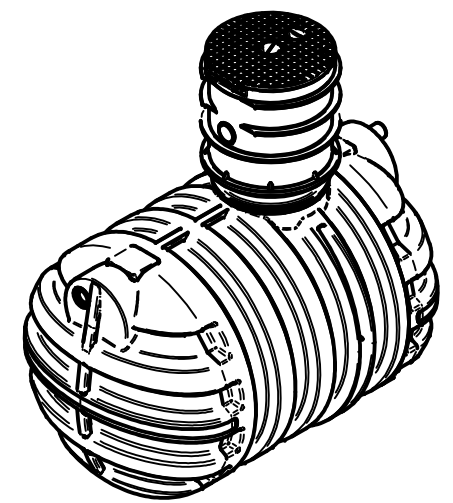
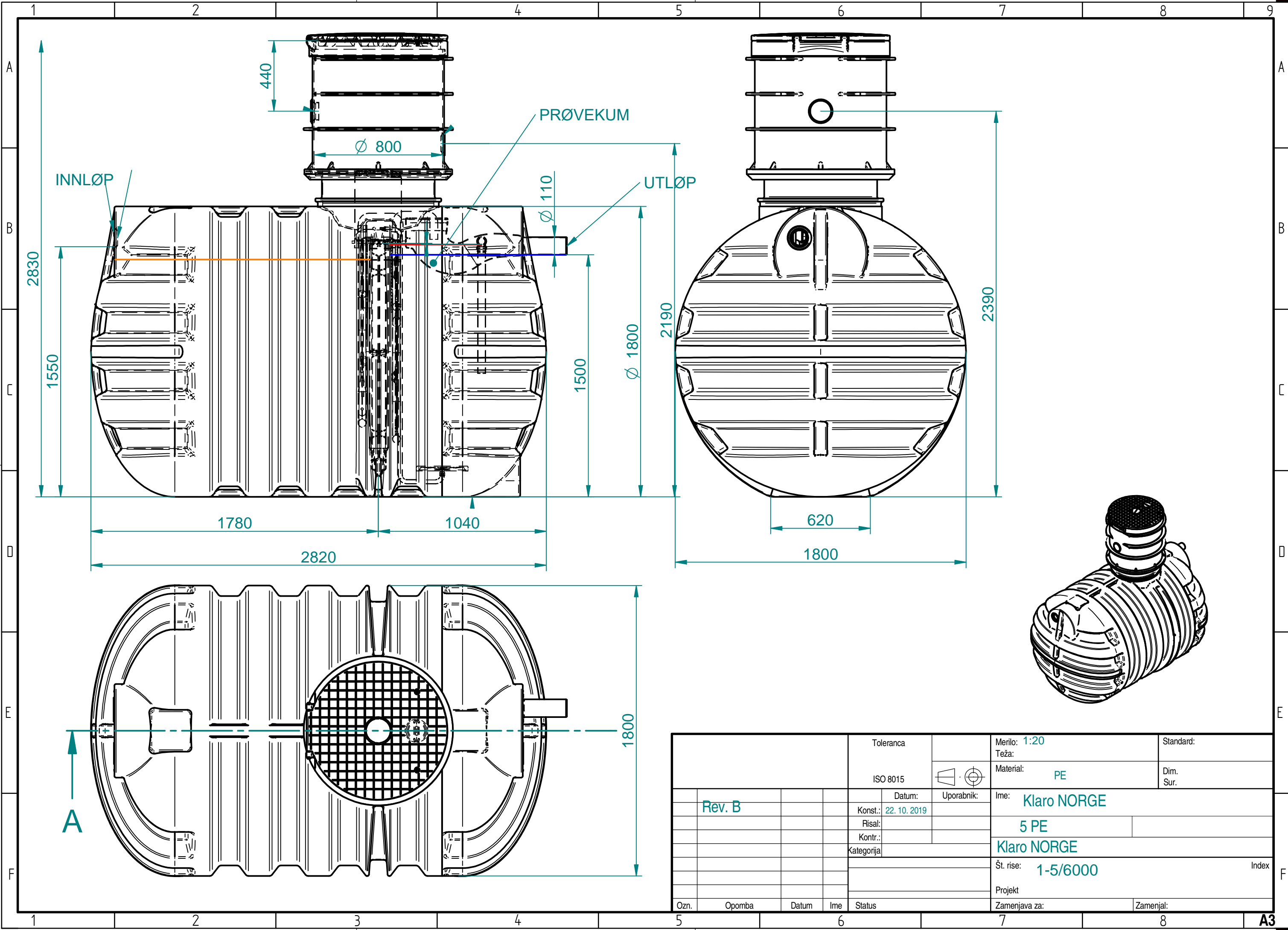


Standard



		Toleranca		Merilo: 1:20		Standard:	
		ISO 8015		Teža:		Dim. Sur.	
				Material: PE			
Rev. B		Datum: 22. 10. 2019		Ime: Klaro NORGE			
		Risal:		5 PE			
		Kontr.:		Klaro NORGE			
		Kategorija:		Št. rise: 1-5/6000		Index	
Ozn.		Opomba		Datum		Projekt	
				Ime		Zamenjava za:	
				Status		Zamenjal:	