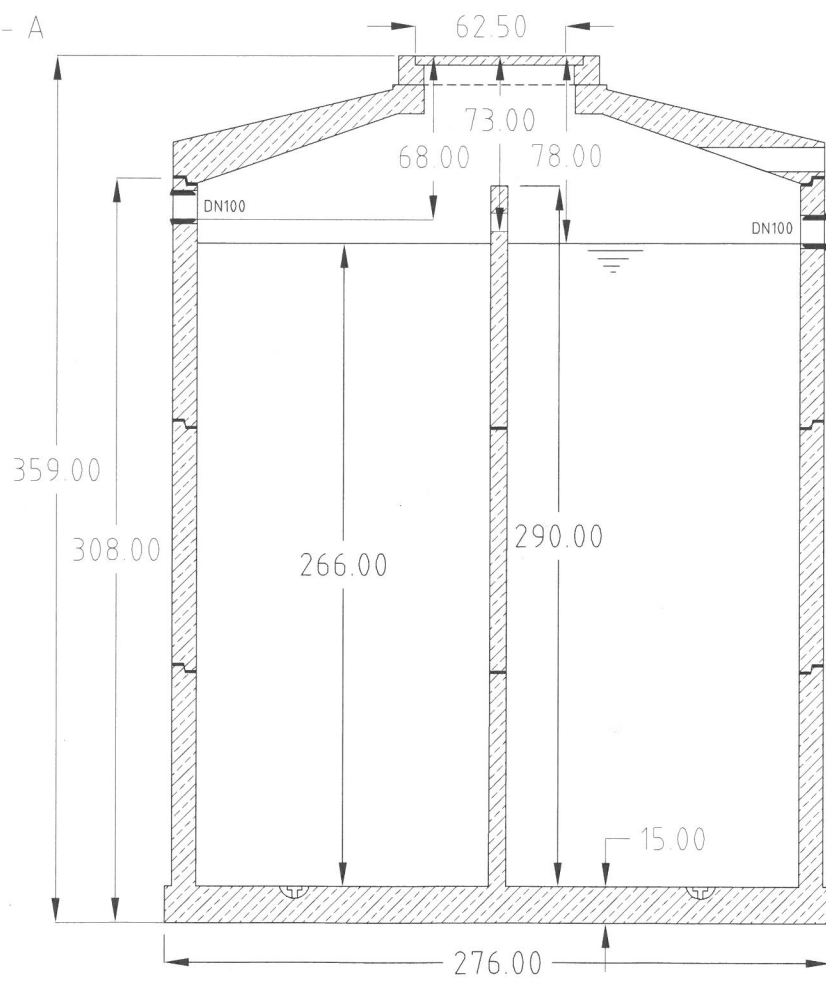


Snit A - A



Rev.No. 1.0	Rev.Note: Vekt underdel: 8.78 to, Vekt: 10.78 to	KLARO rensaneanlegg	Klaro Rensaneanlegg Ø 2500 15PE BZ1
	Serien.No. TYP 12		
Tegnet av: H.S.		Skala: 1:30	Dato: 11.11.19